

2020年度温室气体排放报告
安徽晋煤中能化工股份有限公司

报告主体（盖章）：

提交日期：

版本号：V2



1 编制依据

根据《国家发展改革委关于组织开展重点企（事）业单位温室气体排放报告工作的通知（发改气候[2014]63号）》、《碳排放权交易管理暂行办法》等文件，遵照国家印发的第三批企业温室气体核算方法与报告指南（试行）中的相关指南，安徽晋煤中能化工股份有限公司核算了2020年度温室气体排放量，并填写了相关数据表格。现将有关情况报告如下。

2 报告主体基本信息

2.1 基本信息一览

表 2-1 报告主体基本信息

企业名称	安徽晋煤中能化工股份有限公司	开业（成立）时间	1994-06	
组织机构代码	705081189	社会信用代码	91341200705081189C	
隶属关系	县(区、市、旗)	登记注册类型	股份有限公司	
国民经济行业代码	2621	是否碳交易企业	是	
主行业	化工	联系人固定电话	05586582131	
法定代表人	张兆振	直报工作联系人	李长彬	
法定代表人手机号码	13905683216	联系人手机号码	13855867939	
法定代表人邮箱	ahlqhg@163.com	联系人邮箱	297010109@qq.com	
单位注册地址	安徽省阜阳市临泉县临化路2号			
经营地址信息	安徽晋煤中能化工股份有限公司	安徽省阜阳市临泉县临化路2号		
产值	209000 万元	工业增加值	48079 万元	
建筑面积	平方米			
产品详情	合成氨(代码: 2604010100): 459890.94 吨、双氧水: 401540.53 吨、甲醇: 350886.96 吨、尿素: 463423.36 吨、			
报告年度能源消费情况	能源品种	能源消费实物量	单位	备注
	无烟煤	25839.16	吨	燃料燃烧
	电力（华东地区电网）	661898.40	兆瓦时	净购入电力
	燃煤	434729.82	吨	燃料燃烧
	柴油	160.00	吨	燃料燃烧

	柴油	167.689	吨	车辆用
其他含碳物料 消费情况	物料名称	物料消费实物 量	单位	备注
	无烟煤	214334.00	吨	输入物料
	烟煤	902602.00	吨	输入物料
	甲醇	350886.96	吨	输出物料
	尿素	463423.36	吨	输出物料

2.2 组织结构描述

安徽晋煤中能化工股份有限公司组织结构图

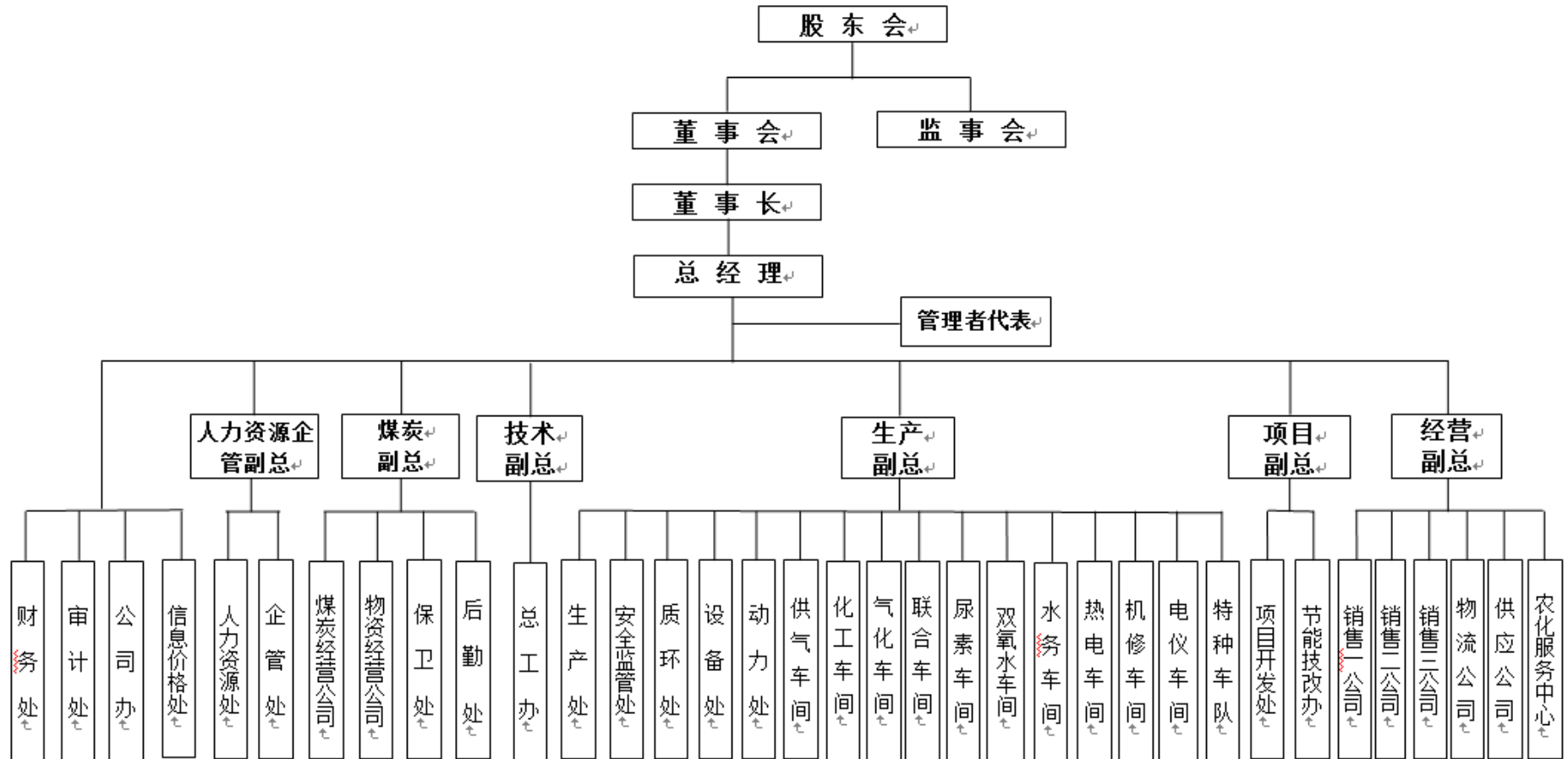


图 2-1 组织结构图

2.3 工艺流程简介

2.3.1 安徽晋煤中能化工股份有限公司工艺流程图及说明

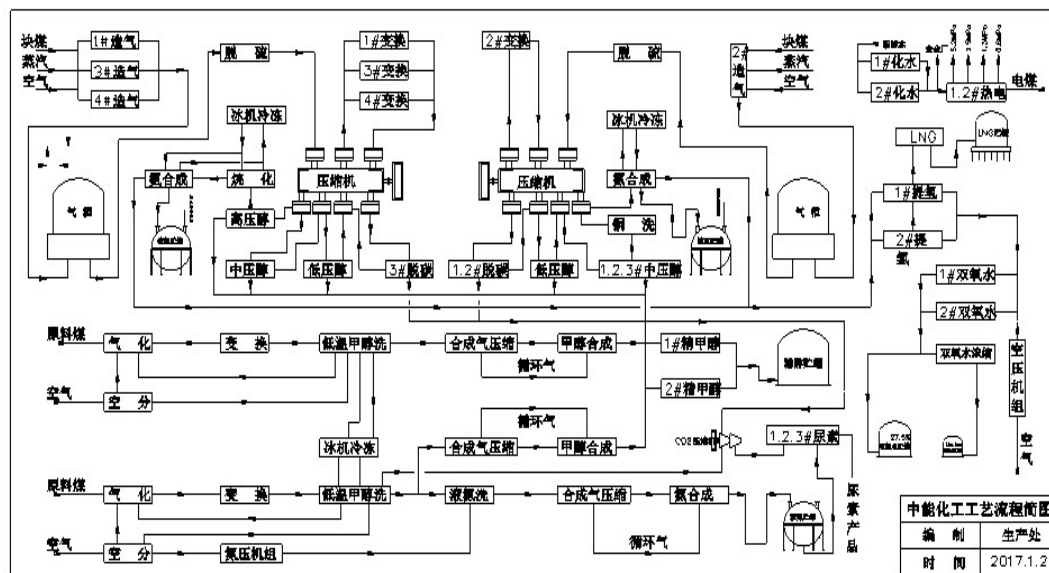


图 2-2 工艺流程图

3 核算单元划分及排放源识别

报告主体识别了无烟煤、电力（华东地区电网）、燃煤、原材料消耗、柴油、柴油(2)等 6 个识别项。具体核算边界如下所示。



图 3-1 核算边界

4 温室气体排放量

在核算单元划分、碳源流及排放源识别的基础上，报告主体核算并报告了各核算单元的温室气体排放量）以及其下各排放源的排放量，报告主体 2020 年度温室气体排放总量如下。

表 4-1 发电企业固定源化石燃料燃烧排放数据表

报告主体名称：安徽晋煤中能化工股份有限公司						年度：2020
序号	燃料品种	消耗量 (吨或万立方米)	单位热值含碳量 (吨/吉焦)	碳氧化率 (百分比(%))	低位发热量 (吉焦/吨或吉焦/万 立方米)	CO ₂ 排放量 (吨)
1	柴油	160.0	0.0202	98.0	42.652	495.35
2	燃煤	434729.82	0.03356	100.0	24.990	1263930.61
3	无烟煤	25839.16	0.03356	100.0	23.627	79458.07
合计						1343884.03

表 4-2 化工企业移动源化石燃料燃烧排放数据表

报告主体名称：安徽晋煤中能化工股份有限公司					年度：2020
序号	燃料品种	活动数据	排放因子		CO ₂ 排放量 (吨)
			燃烧量 (吨)	含碳量 (吨/吨)	
1	柴油	167.689	0.8753	98.0	527.40
合计					527.40

表 4-3 化工企业原材料消耗产生的排放数据表

报告主体名称：安徽晋煤中能化工股份有限公司				年度：2020
碳输入				
序号	物料品种	活动数据 (吨)	含碳量 (吨/吨)	碳输入量 (吨)
1	无烟煤	214334.00	0.7580	595705.63
2	烟煤	902602.00	0.6679	2210442.21
小计				2806147.84
碳输出				
序号	物料品种	活动数据 (吨)	含碳量 (吨/吨)	碳输出量 (吨)
1	甲醇	350886.96	0.375	482469.57
2	尿素	463423.36	0.2	339843.80
小计				822313.37
CO ₂ 排放量 (吨)				1983834.47

表 4-4 净购入电力隐含的排放数据表

报告主体名称：安徽晋煤中能化工股份有限公司				年度：2020	
类型	净购入量			CO ₂ 排放因子 (吨/兆瓦时)	CO ₂ 排放量 (吨 CO ₂)
	净购入量 (兆瓦时)	购入量 (兆瓦时)	外供量 (兆瓦时)		
电力 (华东地区电网)	661898.40	661898.40	0.0	0.7035	465645.52
合计					465645.52

4.1 汇总表

表 4-5 报告主体 2020 年温室气体排放量汇总

报告主体名称：安徽晋煤中能化工股份有限公司			年度：2020
源类别	气体	排放量小计 (t)	温室气体排放量 (tCO ₂ e)
燃料燃烧排放			1344411.43
发电企业固定源化石燃料燃烧排放	CO ₂	1343884.03	1343884.03
化工企业移动源化石燃料燃烧排放	CO ₂	527.40	527.40
工业生产过程排放			1983834.47
化工企业原材料消耗产生的排放	CO ₂	1983834.47	1983834.47
净购入电力和热力隐含的排放			465645.52
净购入电力隐含的排放	CO ₂	465645.52	465645.52
企业温室气体排放总量		不包括净购入电力和热力	3328245.90
		包括净购入电力和热力	3793891.42

5 活动水平及排放因子数据来源

结合各排放源已识别的活动水平数据来源和排放因子数据来源，以及企业已备案（如有）的监测计划，企业活动水平及排放因子数据来源一览表见附录。

6 其它希望说明的情况

主管部门要求企业报告的其他情况：

无

上一年第三方核查报告所提出的改进计划：

无

企业希望表达的相关诉求：

无

对指南或核算方法的修改建议：

无

7 真实性声明

本报告真实、可靠。如报告中的信息与实际情况不符，报告主体愿负相应的法律责任，并承担由此产生的一切后果。特此声明。

法定代表人（或授权代表）：（签章）

